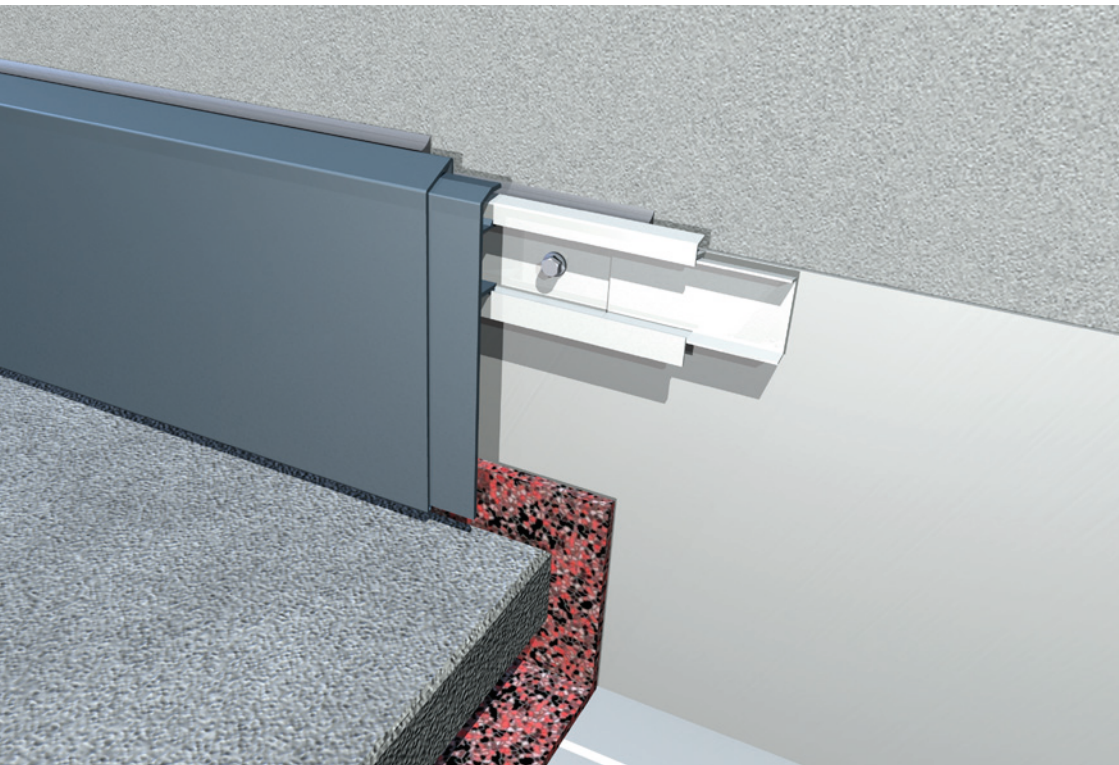


Instructions de montage
Profils de raccord mural

WA 150
WA 1 - ÜK 150 - 275
WA 1 - Ü 150 E



Principes de base du montage

Il y a lieu de contrôler les profils et les pièces préfabriquées lors de la réception, de communiquer sans délai les éventuels dommages survenus en cours de transport ou de les consigner sur la lettre de voiture à la livraison.

Les profils en aluminium doivent être stockés à l'abri des intempéries. Ils doivent impérativement être entreposés dans un endroit sec, principalement pour éviter les dommages irréparables dus à la corrosion sur les surfaces visibles sans revêtement et laminées. S'il arrive malgré tout que l'emballage soit mouillé, le matériau doit être séché ou mis en œuvre le jour même. Séparer alors les éléments de profil pour les sécher et assurer une circulation d'air suffisante.

Durant le montage, il faut s'assurer que les surfaces visibles des profils ne seront pas endommagées. Il convient de protéger les profils en aluminium contre l'influence nocive d'autres métaux, d'acides et de matériaux alcalins (p. ex. crépi à base de ciment, calcaire).

Aluminium non traité

Dans le cas de profils laminés ou sans revêtement, il est recommandé de porter des gants et de les manipuler en évitant de laisser des traces de doigts sur les surfaces visibles.

Il est pratiquement impossible d'éviter la présence de traces d'usage sur les pièces préfabriquées et les angles en aluminium, qui ne font pas l'objet d'un traitement de surface a posteriori (aluminium naturel). Toutefois, ceci ne constitue pas un défaut.

Le film protégeant les profils laminés et coudés doit être retiré à l'issue du montage!

Après le montage des profils, une couche d'oxyde protectrice se forme sur l'aluminium naturel. Cette patine grise avec différents dépôts de salissures n'est pas toujours très esthétique.

Principes de base du montage

Une finition laquée confère aux profils en aluminium une surface uniforme durablement décorative.

Produits avec revêtement et traitement de surface

Si les profils avec finition laquée doivent être coupés sur le chantier, la surface de coupe doit être **soigneusement couverte** pour éviter les rayures causées, par exemple, par les scies sauteuses, scies circulaires (lame de scie pour métaux non ferreux), découpeuses (! **disque fin** ! d'env. 1 mm pour profils métalliques non ferreux **à parois minces** < 3 mm). Nous vous rappelons qu'un apport excessif de chaleur peut endommager le revêtement. Après la coupe, ébavurer les bords de coupe avec une lime plate et appliquer (au pinceau ou avec un morceau de feutre) la laque fournie à la livraison.

Sur les surfaces anodisées et avec les peintures à effet métallique ou perlé, des différences de couleur visibles à l'œil nu ne sont pas exclues.

Éléments de fixation et support

En règle générale, les livraisons ne comprennent pas les éléments de fixation. L'utilisateur est responsable du choix d'éléments de fixation appropriés (vis/chevilles/rondelles) en fonction du support.

De même, la responsabilité d'évaluer la capacité du support à supporter les charges incombe à l'utilisateur et au conducteur de travaux.

Largeur des joints

Lors du montage des profils de rives, des couvertines d'acrotères et des profils de raccord mural en aluminium, il convient de tenir compte de possibles variations de longueur sous l'effet des changements de température : en effet, les jonctions et fixations doivent être réalisées de façon à permettre une dilatation, une rétraction ou un déplacement des éléments sans dommage sous l'effet de changements de température. Il faut partir d'une différence de température de 100 K sur une plage de -20 °C à +80 °C.

Largeur des joints entre les profils de rives, les couvertines d'acrotères et les profils de raccord mural alwitra en fonction de la température des profils pendant le montage :

| Température des profils pendant le montage | +5 °C | +10 °C | +20 °C | +30 °C |
|--|------------------------|------------------------|------------------------|------------------------|
| Largeur de joint minimale par mètre courant de profil ¹ | 1,8 mm / mètre courant | 1,6 mm / mètre courant | 1,4 mm / mètre courant | 1,2 mm / mètre courant |
| Largeur de joint recommandée pour profil de 5,00 m de long | 9 mm | 8 mm | 7 mm | 6 mm |
| Largeur de joint recommandée pour profil de 2,50 m de long | 4,5 mm | 4 mm | 3,5 mm | 3 mm |

Tableau 1 : Largeur de joint en fonction de la longueur du profil et de la température de montage

¹ découlant d'une dilatation thermique linéaire de $\alpha = 23,8 \cdot 10^{-6}$ [1/°C]

Plans de calepinage

Des plans de calepinage peuvent être établis, après relevé des dimensions pour des commandes de profils, par le service technique d'alwitra à l'intention du maître d'ouvrage/ de l'artisan. L'élaboration d'un plan de calepinage permet de déterminer et d'optimiser les besoins en matériaux.

Celui-ci peut comporter les indications suivantes :

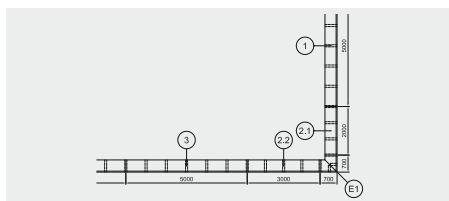
- le positionnement et la répartition des éléments de profil,
- la réalisation et le positionnement des angles, des pièces préfabriquées et des pièces de finition,
- la disposition des pattes de fixation et de jonction,
- les coupes transversales des profils avec description,
- les besoins en matériaux qui ont été déterminés,
- des indications concernant la surface ainsi que des précisions pour la mise en œuvre et le montage.

L'élaboration des plans de calepinage est une prestation de service gratuite d'alwitra. L'obligation de contrôle incombe au maître d'ouvrage/à l'artisan. Le numéro de plan continu figurant dans le champ de texte sert à affecter le plan au projet correspondant en cas de questions. Un plan de calepinage placé dans une pochette protectrice et destiné au chantier est joint à la livraison.

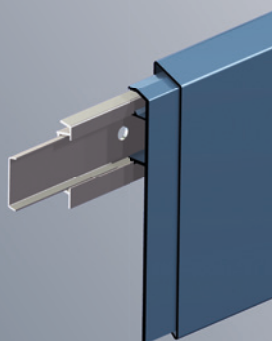
En règle générale, les éléments de profil sont livrés dans les longueurs standard. Ceux-ci doivent être montés sur le chantier conformément au plan de calepinage. Les éléments de profil de longueur standard, qui doivent être redimensionnés sur place, comportent un numéro de section inscrit après le numéro d'élément et séparé par un point, p. ex. 2.1, 2.2 ...

Sur l'exemple représenté ci-contre, les élt.

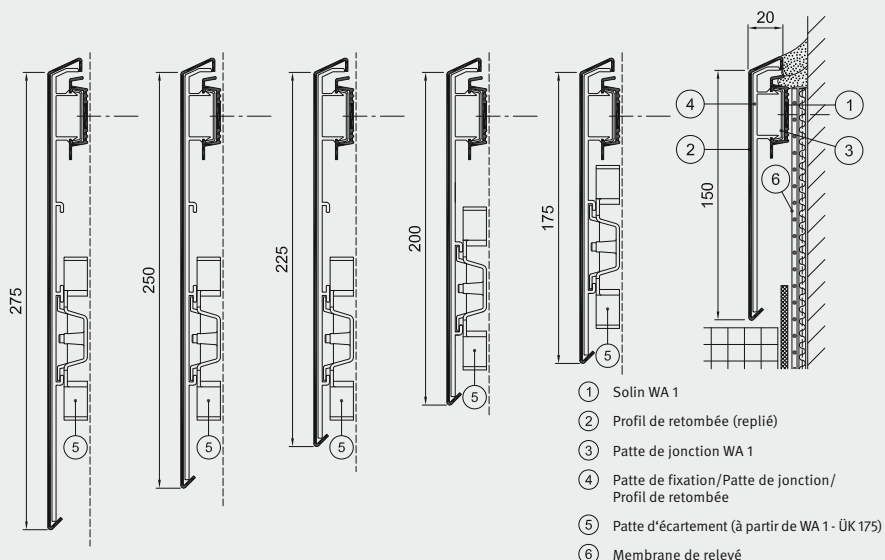
- ① et élt. ③ d'une longueur standard de 5,00 m sont montés comme tels, tandis que les sections ②.1 et ②.2 correspondent à l'élt. ② de longueur standard coupé et monté.



Profil de raccord mural WA 1 - ÜK / WA 1 - Ü 150 E


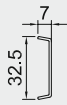

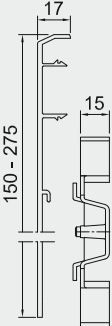
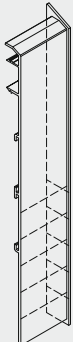


- Solin en aluminium extrudé, rigide, EN AW-6060 T66, avec profil de retombée plié en aluminium, EN AW-5005A
- Résistant à la corrosion, recyclable
- Éléments de solin de 3,00 m de long avec pattes de joint, trous oblongs de 6,5 x 8 mm, écart = 192 mm
- Éléments de profil de retombée de 3,00 m de long, avec hauteurs vues de 150, 175, 200, 225, 250 et 275 mm, accrochés sur les pattes de fixation/pattes de joint insérées dans le solin (à partir de 175 mm avec patte d'écartement supplémentaire)
- Vissage invisible
- Angles intérieurs et extérieurs à angle droit prêts au montage, angles spéciaux et pièces de finition
- Recouvert au besoin d'une finition laquée ou anodisée

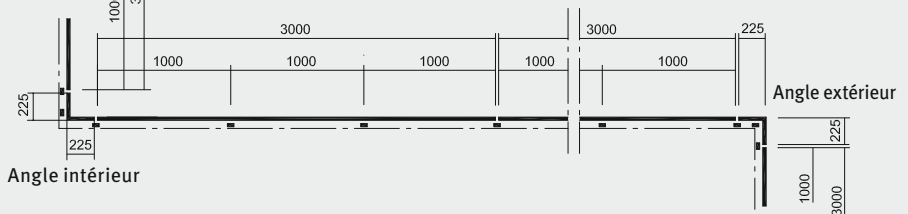


Profils de raccord mural pour toitures accessibles

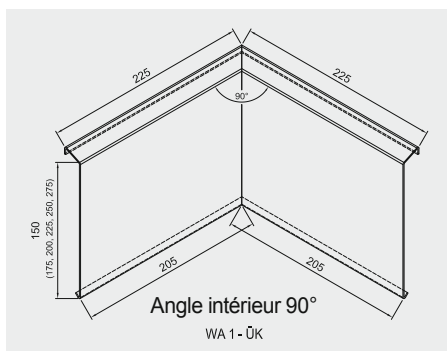
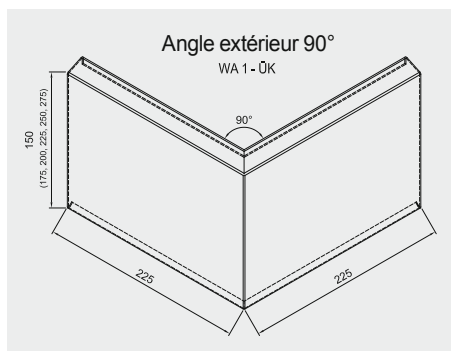
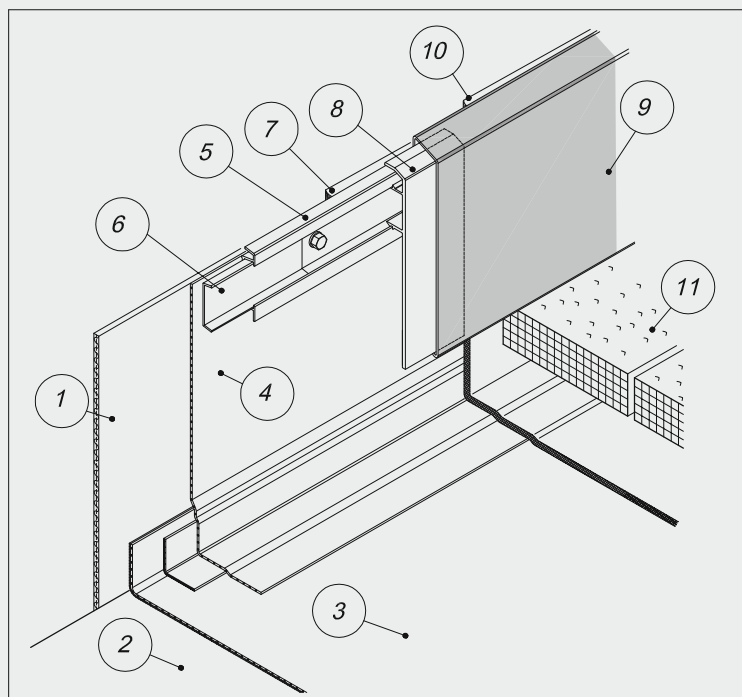
Livraison comprenant

| | Solin | Patte de jonction (aide au montage) | Profil de retombée | Patte de fixation/ patte de jonction | Pièces de finition |
|----------------------------|---|---|---|---|--|
| WA 1 - ÜK 150 - 275 |  <p>Longueur d'élément 3,00 m Longueur d'aile de la cornière 19/19 cm Trous 6,5 x 8 mm Espace 192 mm</p> |  <p>1 patte de jonction par élément et 2 par angle</p> |  <p>Longueur d'élément 3,00 m Longueur d'aile de cornière 22,5 x 22,5 cm</p> |  <p>3 pattes de fix./de jonc. par élément Espace 1,00 m 2 pattes de fix./de jonc. par angle 1 patte d'écartement/ par patte de fix./joc. (à partir de 175)</p> |  <p>Pièce de finition droite Pièce de finition gauche</p> |

Disposition des fixations WA 1- ÜK 150 - 275



Instructions de montage WA 1 - ÜK / WA 1 - Ü 150 E



Vous trouverez une vidéo montrant le montage des profils de raccord
www.alwitra.de/fr/service-francais/videos/ ou en scannant le code QR.



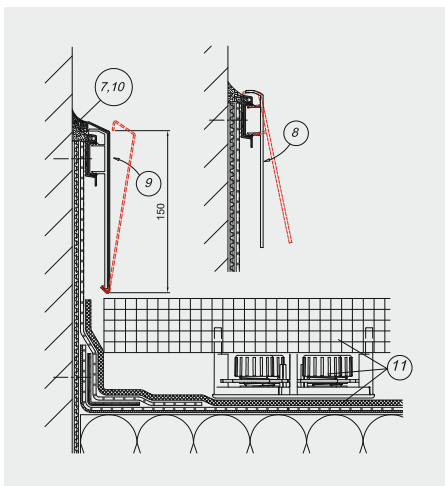
Instructions de montage WA 1 - ÜK / WA 1 - Ü 150 E

Déroulement du montage

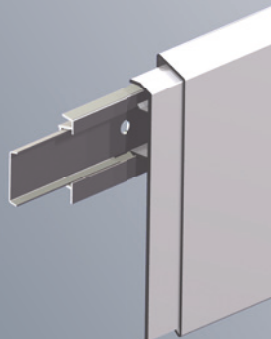
Après la pose

- ① du pare-vapeur
- ② de l'isolation thermique et
- ③ de l'étanchéité, réalisation de la fixation linéaire, ④ membrane de relevé comprise
- ⑤ Fixer le solin sur la membrane de relevé ④ dans l'émergence avec des vis anti-corrosion et des chevilles espacées de $e = 192 \text{ mm}$, en commençant par les angles.
- ⑥ Coulisser latéralement, avant le montage du segment suivant, la patte de jonction à l'extrémité du solin (aide au montage).

- ⑦ Calfeutrer le joint entre le solin et l'émergence avec un joint-mastic.
- ⑧ Insérer les pattes de fixation/pattes de jonction pour le profil de retombée dans le solin à intervalles ⑤ de 1,00 m (à partir de WA 1 - ÜK 175 avec patte d'écartement).
- ⑨ Monter le profil de retombée comme suit, en commençant par les angles :
 - Encliqueter les angles d'un côté sur une patte de fixation et une patte de fixation
 - Accrocher le profil de retombée sur la patte de fixation/patte de jonction.
- ⑩ Calfeutrer le joint entre le profil de retombée et l'émergence avec un joint-mastic.
- ⑪ Poser la couche de protection, le revêtement de circulation ou le gravier.

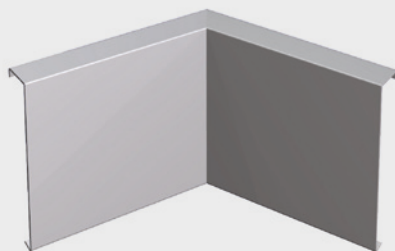
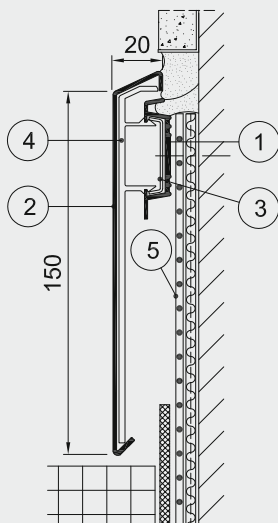


Profil de raccord mural WA 1 - Ü 150 E



- Solin en aluminium extrudé, rigide avec profil de retombée en aluminium extrudé, EN AW-6060 T66
- Résistant à la corrosion, recyclable
- Éléments de solin de 3,00 m de long avec pattes de joint, trous oblongs de 6,5 x 8 mm, écart = 192 mm
- Éléments de profil de retombée de 3,00 m de long avec hauteur vue de 150 mm, anodisés E6/EV1 et protégés par un film plastique, accrochés sur les pattes de fixation/pattes de joint insérées dans le solin
- Profil de retombée anodisé satin mat avec résistance aux rayures accrue et résistance à la corrosion améliorée pour une surface durablement décorative
- Vissage invisible
- Angles intérieurs et extérieurs à angle droit prêts au montage, angles spéciaux et pièces de finition

- ① Solin WA 1
- ② Profil de retombée (anodisé E6/EV1)
- ③ Patte de joint WA 1
- ④ Patte de fixation/Patte de joint Profil de retombée
- ⑤ Membrane de relevé



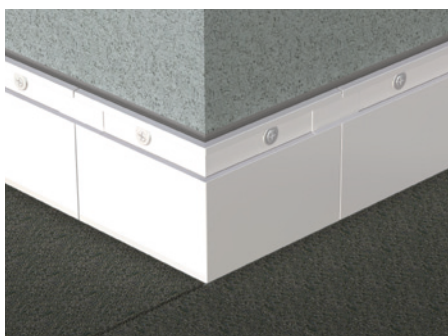
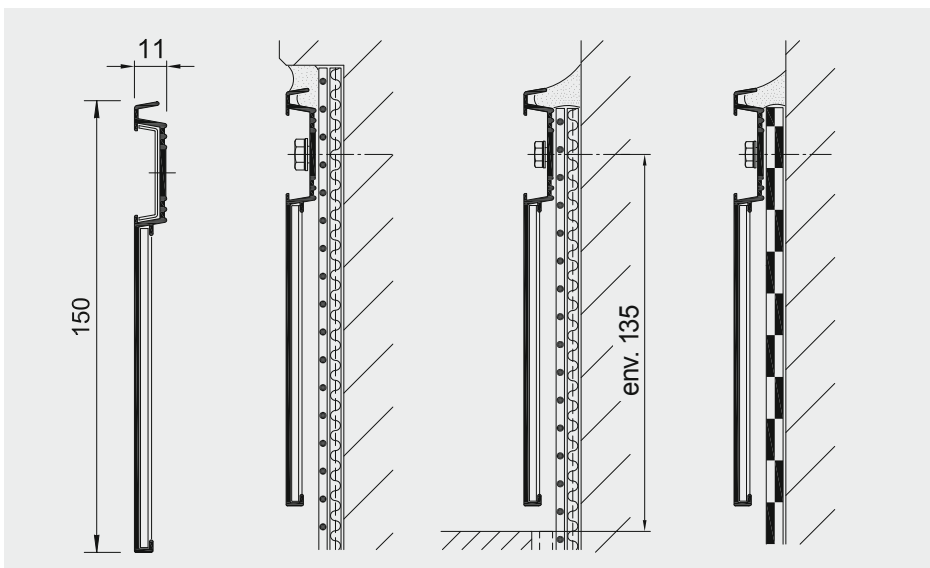
Angle intérieur à angle droit prêt au montage



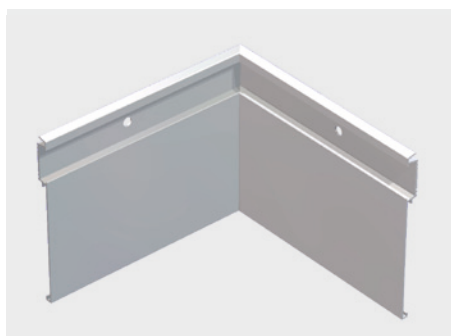
Angle extérieur WA 1- Ü E

Profil de raccord mural WA 150

- Solin en aluminium extrudé, en plusieurs parties, 150 mm de haut, EN AW-6060 T66
- Rigide, résistant à la corrosion et recyclable
- Éléments de solin de 3,00 m de long avec pattes de joint, trous oblongs de 6,5 x 8,5 mm, écart = 192 mm
- Vissage visible
- Angles intérieurs et extérieurs à angle droit prêts au montage, angles spéciaux et pièces de finition
- Recouvert au besoin d'une finition laquée ou anodisé



Angle extérieur WA 150



Angle intérieur WA 150



alwitra GmbH & Co.
54229 Trier · Allemagne
Tél. +49 651 9102-0
Fax +49 651 9102-248
export@alwitra.de · www.alwitra.de